



**STABILIMENTO E UFFICI:**

VIA EINSTEIN, 8 - I-20019 SETTIMO MILANESE (MI) - ITALY  
 TEL. +39-02-328.53.70 - FAX +39-02-335.02.894  
 E-mail: sales@axomatic.com - Web site: www.axomatic.com  
 Skype: axomatic.sales

Diritti riservati a termine di legge - Riproduzione anche parziale vietata  
 AXOMATIC<sup>®</sup> si riserva di apportare qualsiasi modifica ritenuta migliorativa senza alcun preavviso



**AXO  
30**



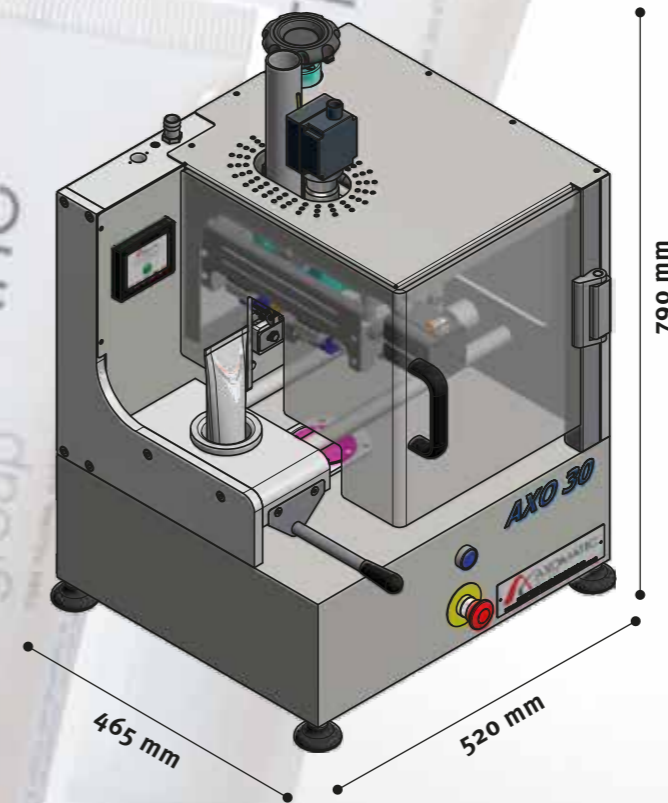
# AXO 30



# AXO 30

- Caratteristiche principali:**
- Macchina da banco compatta
  - 465x520xh.790mm
  - Facilissimo cambio formato e utilizzo
  - Caricamento manuale dei tubetti
  - Chiusura dei tubetti con sistema ad aria calda per ottima qualità di saldatura
  - Velocità 1000 tubi/ ora
  - No aria, No acqua
  - Velocità meccanica massima: 1000 P/h
  - Peso: 200 kg

- Main features:**
- Compact Table Top Machine
  - 465x520xh.790mm
  - Very easy change of size parts and operating
  - Manual tube loading
  - Hot air sealing device with optimum sealing results
  - Output up to 1000 tubes/h
  - No compressed air, No water
  - Max mechanical speed 1000 P/h
  - Weight: 200 kg



- Stazione carico manuale tubetti
- Tube manual loading station
- Stazione di saldatura aria calda
- Hot air station for tube sealing
- Stazione pinza di codifica
- Coding jaw

**SALDATRICE AD ARIA CALDA  
per tubetti in politene e laminato**

**TUBE SEALING MACHINE BY HOT AIR  
for plastic and laminated tubes**



POTENZA / TENSION

230V 50Hz 1 phase + N +T

CONSUMO / CONSUMPTION

4Kw - 16A

ARIA COMPRESSA / COMPRESSED AIR

6 bar

CONSUMO ARIA / AIR CONSUMPTION

300/350 L/min